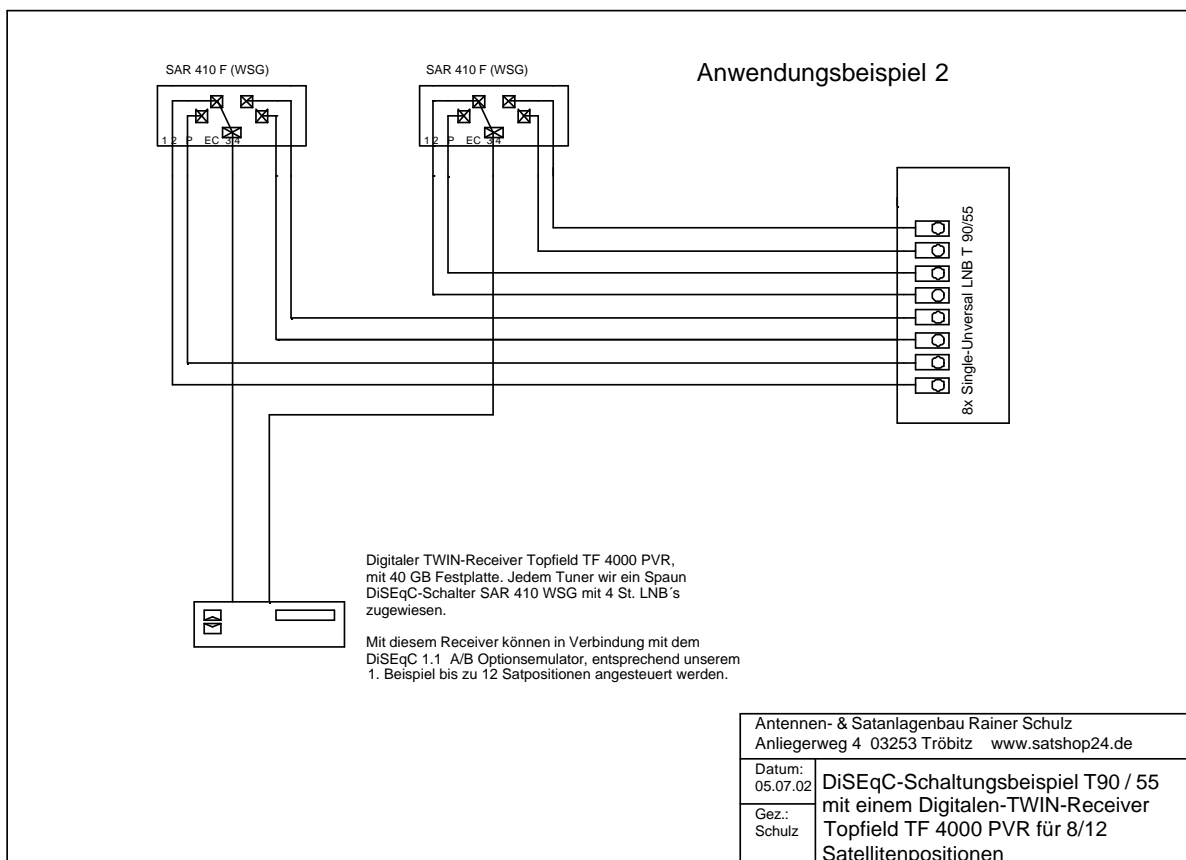
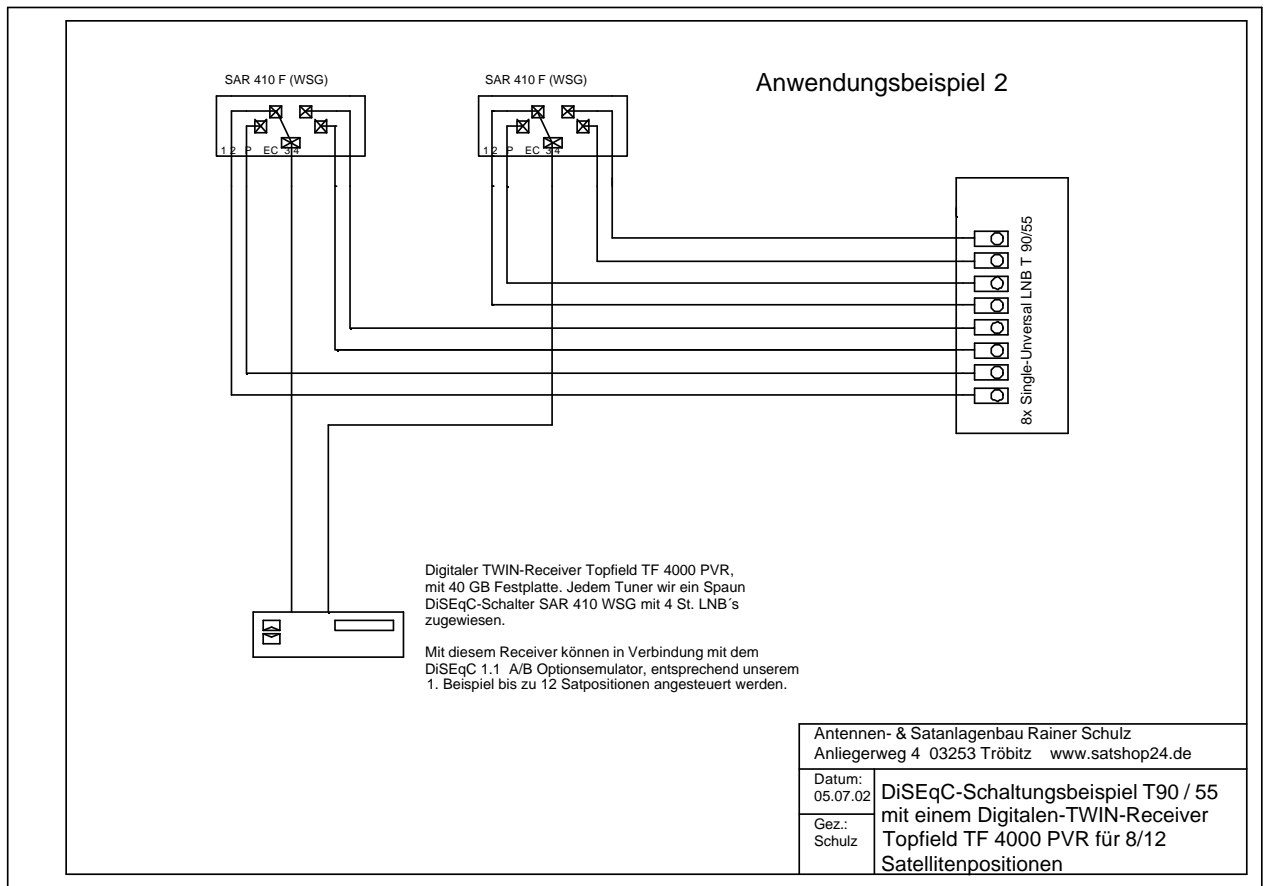


Zusammenschaltungstechnik von mehreren Satellitenpositionen mit Hilfe des DiSEqC-Signales, an Beispielen in Verbindung mit dem Multiempfangsspiegel WaveFrontier T 90 / 55

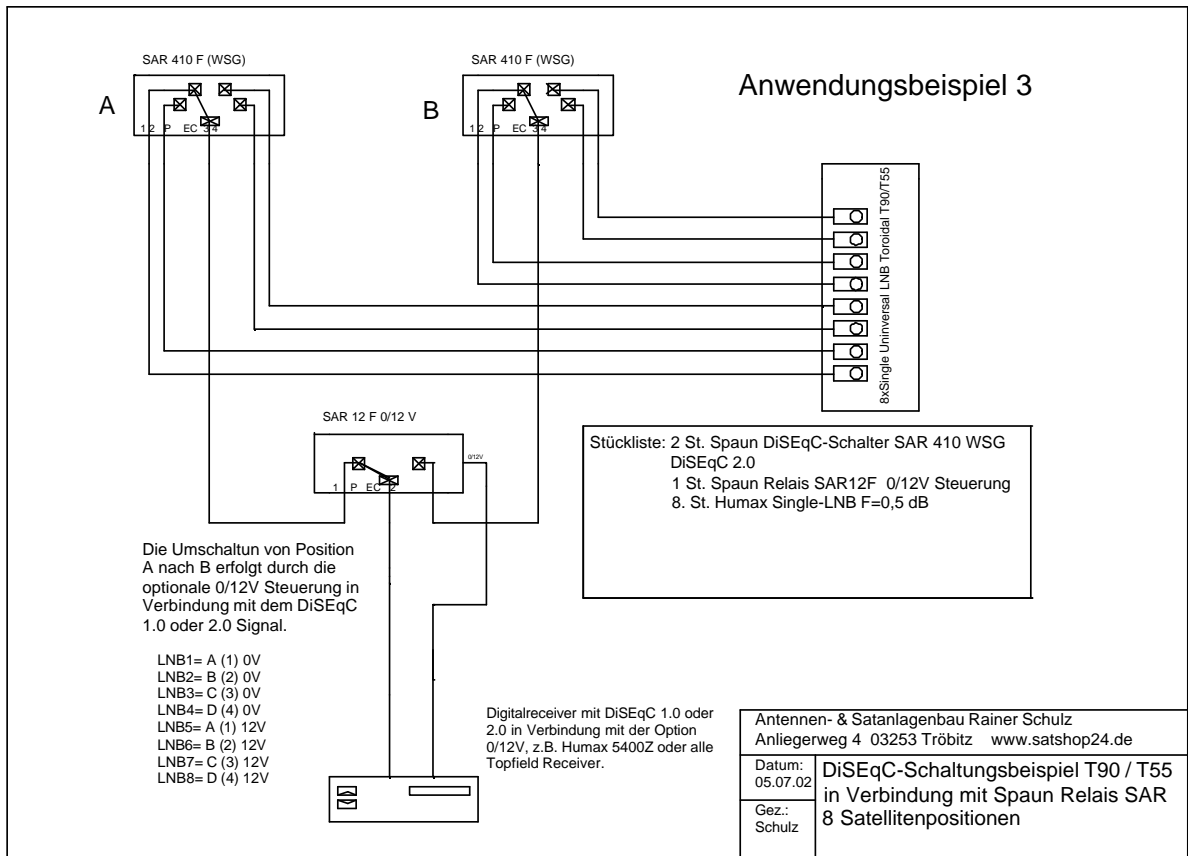
1. Beispiel: T90 / T55 mit DiSEqC-Emulator A/B 0/12 V
8 Satellitenpositionen
2. Beispiel: T90 / 55 mit einem Digitalen-TWIN-Receiver Topfield TF 4000 PVR für 8/12 Satellitenpositionen
3. Beispiel: T90 / 55 in Verbindung mit Spaun Relais SAR12F
8 Satellitenpositionen
4. Beispiel: T90 / 55 4 Satellitenpositionen für 4 Teilnehmer
5. Beispiel: T90 / 55 4 Satellitenpositionen für 4-20 Teilnehmer
6. Beispiel: T90 / 55 16 Satellitenpositionen für 1 Teilnehmer



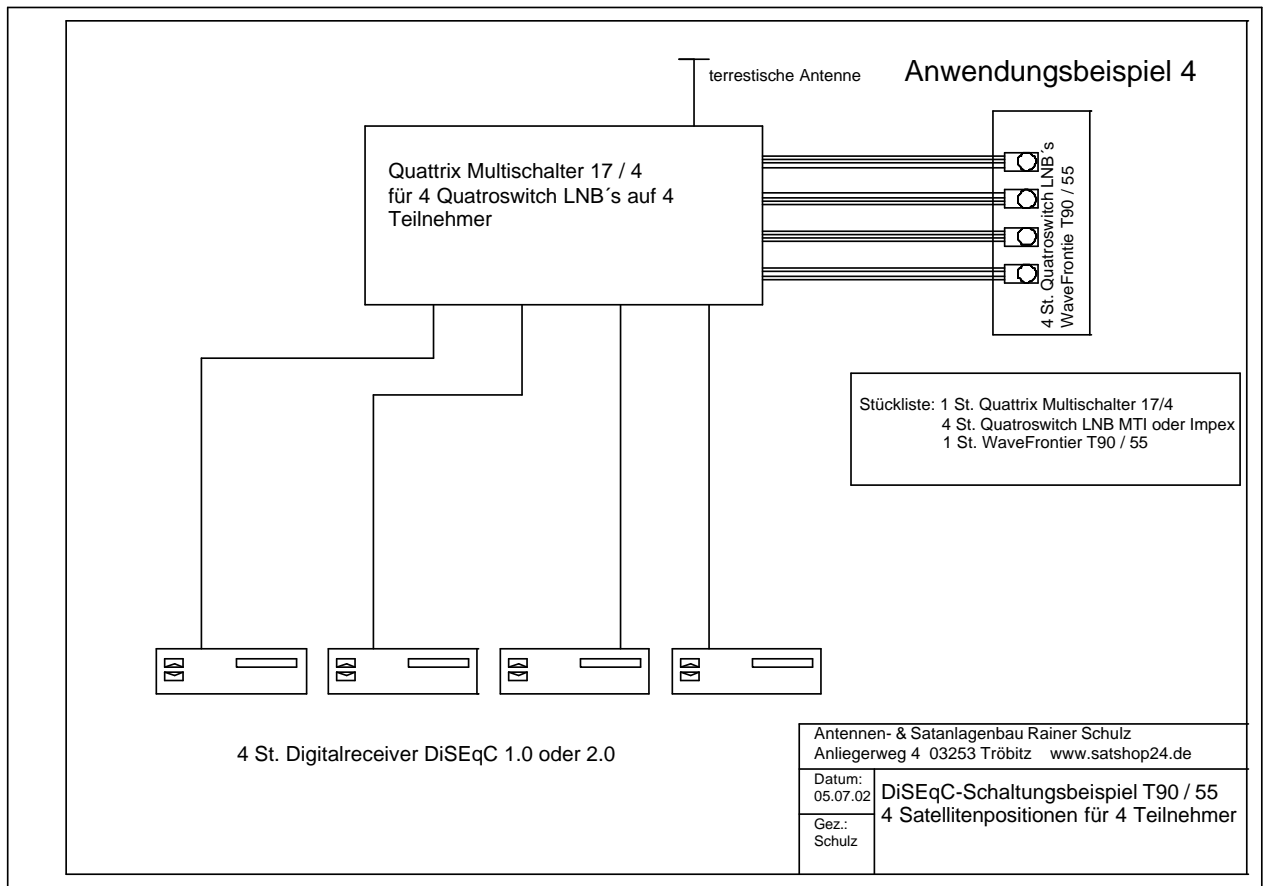
1. Beispiel



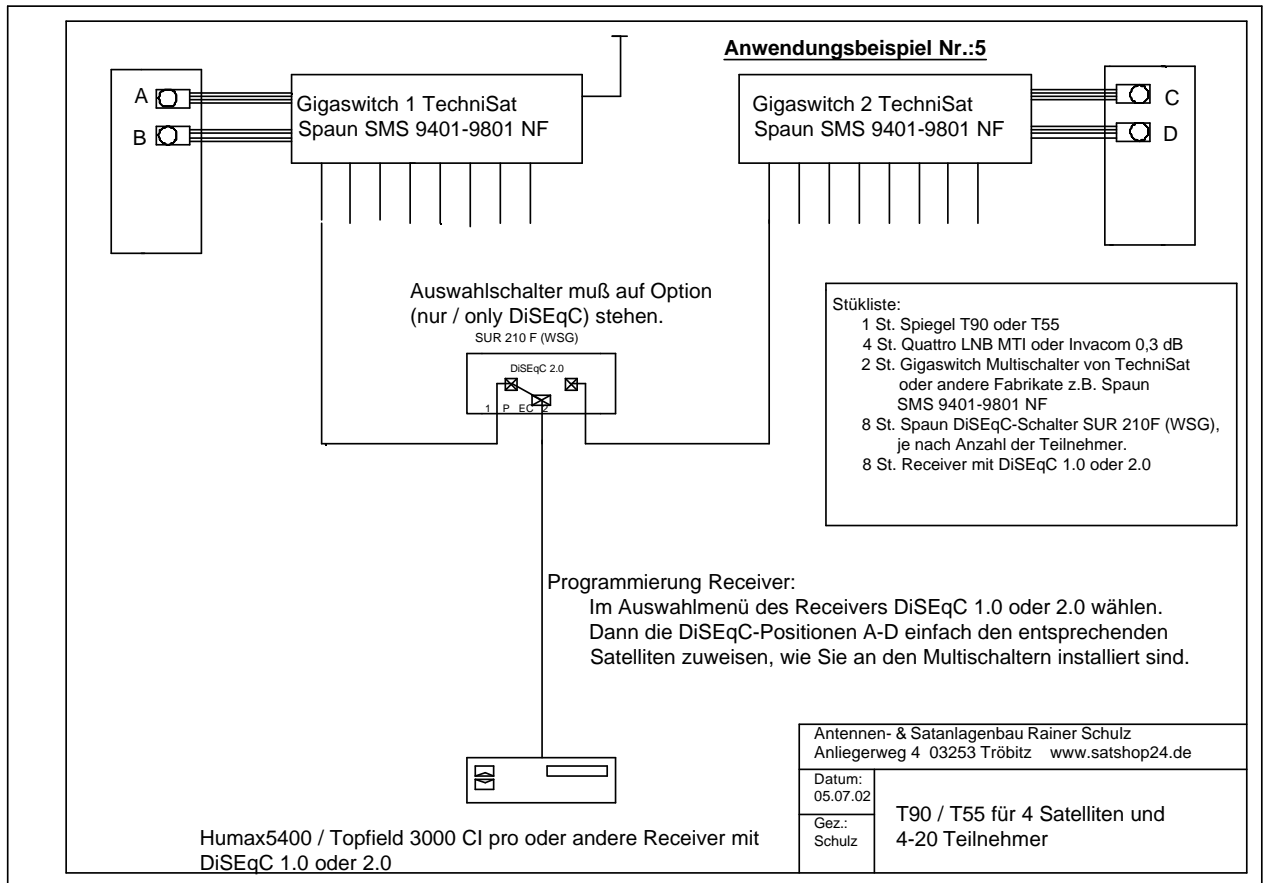
2. Beispiel



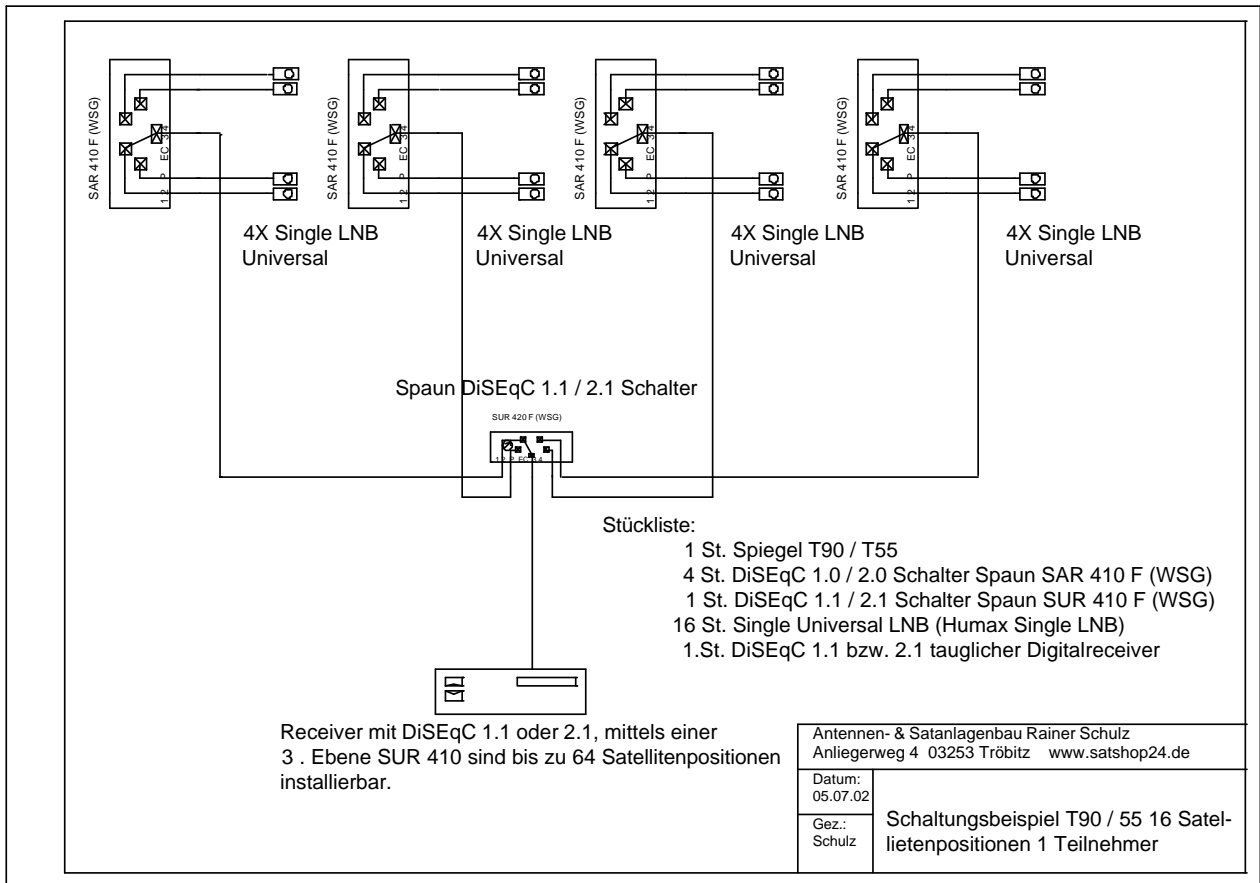
3. Beispiel



4. Beispiel



5. Beispiel



6. Beispiel